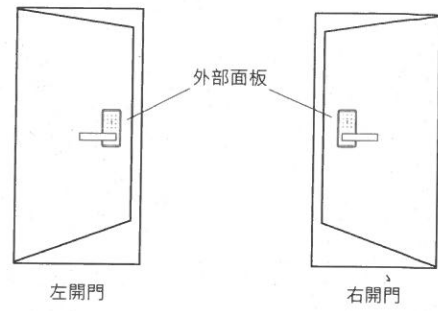
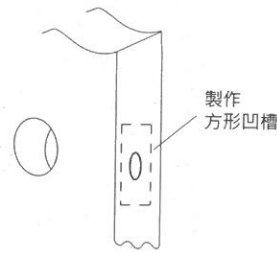


1 檢查把手方向

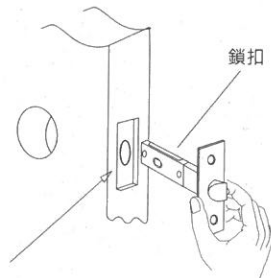


- 此電子鎖適用於 35 ~ 51 (mm) 門厚的塑料門、鋼門和木門。
- 請確保安裝正確的左開門或右開門鎖。

3 安裝鎖扣



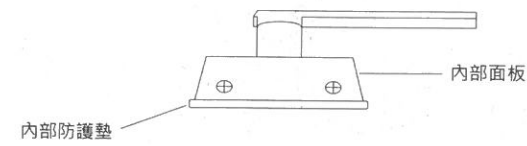
- 在門邊的 $\varnothing 25$ mm 孔的中心位置上，鑿一個 $58 \times 27 \times 3.5$ (mm) 的方形凹槽。



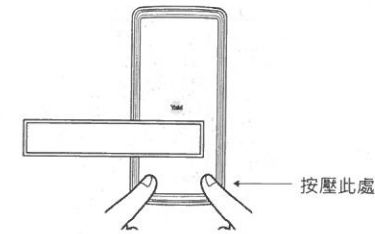
- 將鎖扣插入 $\varnothing 25$ mm 的孔中，並用螺絲固定。

5 安裝內部面板

5.1 取下內部防護墊

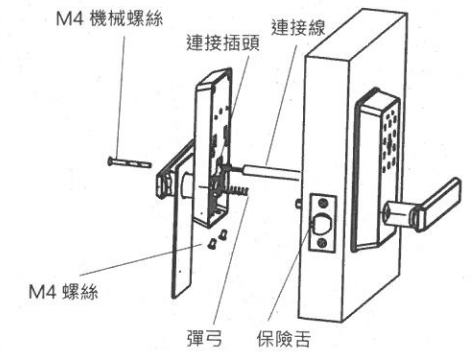


- 折除面板下的兩粒 M4 螺絲，然後取出內部面板的防護墊及金屬板。



- 按壓內部面板的兩側打開面蓋。

5.3 固定內部面板

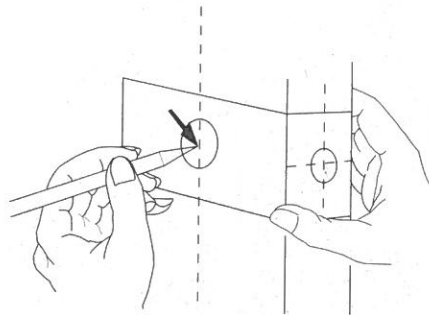


- 將連接線接到連接插頭。
- 將彈弓插入內部面板的方孔裡。
- 收緊 M4 機械螺絲，將內部面板安裝。
- 收緊兩粒面板底部的 M4 螺絲。

注意：

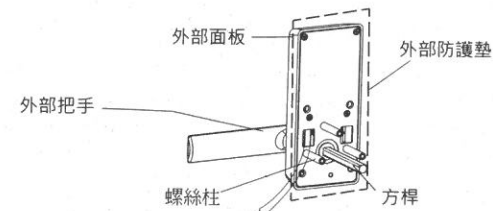
- 安裝內部面板時請勿夾住連接線。
- 確保請勿弄破或弄斷連接線。

2 標記和鑽孔

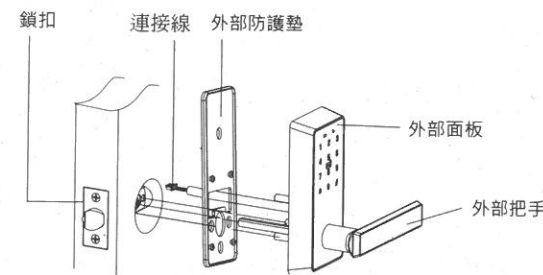


- 將安裝位置圖貼在門適當的位置上。
- 按安裝位置圖，在門上鑽一個 $\varnothing 54$ mm 及 $\varnothing 25$ mm 的門孔。

4 安裝外部面板

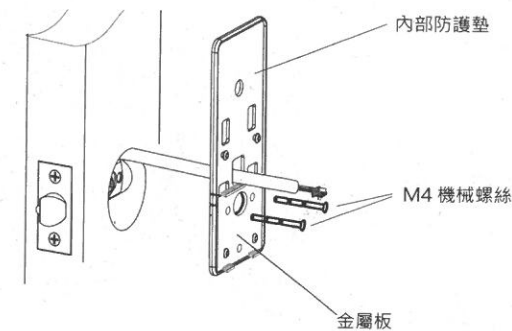


- 將方桿插入外部面板背面的方孔內。



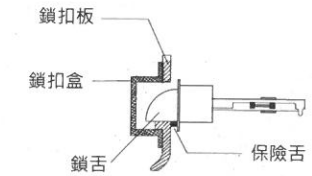
- 鎖扣穿過方桿和螺絲柱，並將外部面板安裝。

5.2 固定內部防護墊

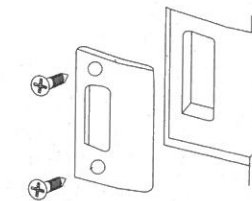


- 將連接線穿過內部防護墊，然後用 M4 機械螺絲收緊內部防護墊、金屬板及外部面板。

6 安裝鎖扣盒和鎖扣板



- 在門框相應的位置上，安裝鎖扣盒高度位置必須與鎖扣一樣，並確保鎖舌進入鎖扣盒，而保險舌則壓著鎖扣板。



- 用木牙螺絲在門框相應的位置上把鎖扣盒及鎖扣板裝上。

安裝位置圖

門厚 35 mm ~ 51 mm

