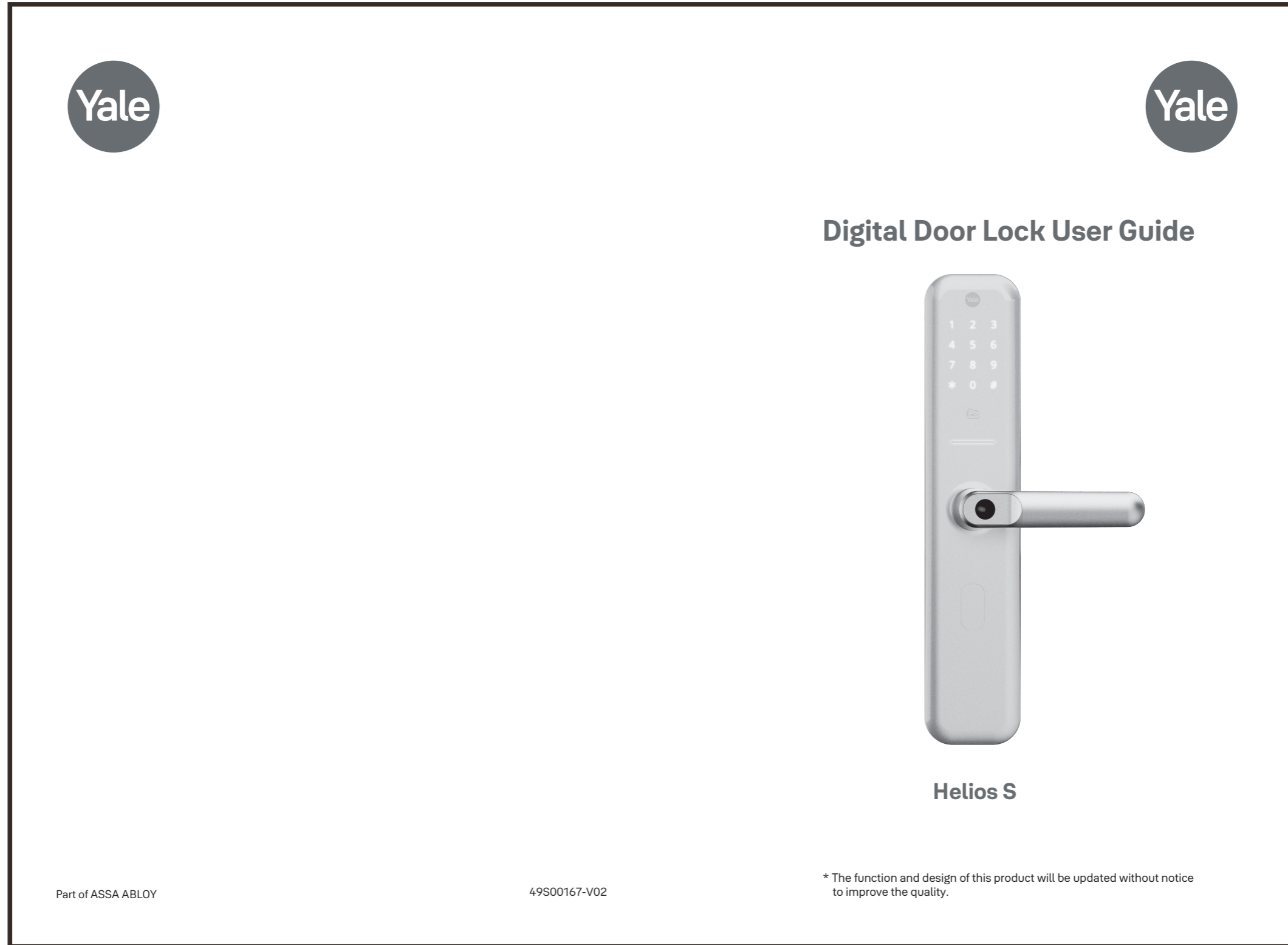


Yale Helios S 操作说明书

材质:封面126g铜版纸,内页100g双胶纸 双面单色印刷 装订册

尺寸:205*140mm 20页



未注公差						
L	L≤6	6<L≤30	30<L≤120	120<L≤400	L>400	角度
公差	±0.5	±0.5	±1.0	±2.0	±5.0	±0°

技术要求:

- 1、产品的材质,刀模裁切位,以签样为准;
- 2、产品表面无明显脏污,印刷不良不全,印刷模糊,重影,黑点,无明显毛边,变形,褪色等缺陷;
- 3、未标注公差请参照左上角公差表;
- 4、未标注尺寸请按图纸备注,所标尺寸为外尺寸;
- 5、符合RoHS要求;

V4.0	2021.09.09		删除语音韩文选项(2处)	Terry	Material 材料	印刷纸	亚萨合莱(广州)智能科技有限公司		
V3.0	2021.01.13		修改客服电话,调整排版,内容图标	Terry					
V2.0	2020.10.14		修改名字,目录	Terry	Finish 表面处理	1:1	Product Name	Helios S	
V1.0	2020.08.07		首次发布	Terry			Part Name	Helios S 操作说明	
Ver. 版本	Date 日期	ECN. 文件	Description 更改内容	Sign 签名	Weight 重量(g)	Scale 比例	Part No. 零件编号	49S00167-V01	
Design/设计		Terry		2020.08.07	3st angle Proj. 第三视角投影法		第 1 页	共 1 页	
Check/审核		Len, Yin		2020.10.14			Unit/单位	mm	
Appd./批准		Michael		2020.10.14					

3.3 Master Mode

Master mode is a mode in which only the administrator can set the door lock and provide access to other users. 100 users password, 100 user RFID key tags, 100 users fingerprint and individual registration and deletion of one-time passwords enable efficient management of visitors

3.3.1 Add users and delete users

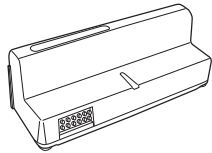
Registration process														* Continue / (R) Complete		
	1	2	3	4	5	6	7	8	9	10	11	12	13	14		
Master Pin Code Change																
Registration	M	(R)	1	#	M	#	M	#	*	(R)						
					New		Again									
User Code UN 00~99																
Registration	M	(R)	2	#	1	#	UN	#	U	#	*	(R)				
Delete					3	#	UN	#	*	(R)						
Fingerprint Up to 100 Users																
Registration	M	(R)	3	#	1	#	UN	#	F	#	*	(R)				
									8 times							
Delete					3	#	UN	#	*	(R)						
Card Key Up to 100 Users																
Registration	M	(R)	3	#	2	#	1	#	UN	#	C	#	*	(R)		
Delete					3	#	UN	#	*	(R)						
One time Code Only 1 User, Automatically deleted after use																
Registration	M	(R)	4	#	1	#	0	#	*	(R)						
Delete					3	#	M	#	*	(R)						
Delete all credentials (Fingerprint, Card Key)																
Delete	M	(R)	5	#	M	#	*	(R)								

3.3.2 System Setting (Master Mode)

Registration process												* Continue / (R) Complete		
	1	2	3	4	5	6	7	8	9	10	11	12		
Automatic Lock														
Enable								1	#	*	(R)			
Disable	M	(R)	6	#	2	#		3	#	*	(R)			
Volume Control														
High Volume								1	#	*	(R)			
Low Volume	M	(R)	6	#	3	#		2	#	*	(R)			
Mute								3	#	*	(R)			
Language Change														
Registration	M	(R)	6	#	5	#		2	Chinese	#	*	(R)		
								3	English	#	*	(R)		
Key Intrusion Warning														
Enable								1	#	*	(R)			
Disable	M	(R)	6	#	7	#		3	#	*	(R)			

※ Network module (option)

4.1 Network module Settings

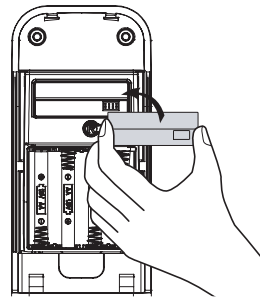


本产品通过简单的设置,可使用多种功能;功能升级之前先确认目前正在使用产品的型号。

联网模块安装前,请用户设置到保安模式。

4.2 Network module installation

- ① 打开后面板的电池盖,拆下所有电池;
- ② 将模块安装在模块插槽内;
- ③ 重新安装电池:注意正负极方向。



联网模块安装后,登记操作步骤如下:

Registration process											* Continue / (R) Complete	
	1	2	3	4	5	6	7	8	9	10	11	12
Network module Registration												
Registration	M	(R)	7	#								

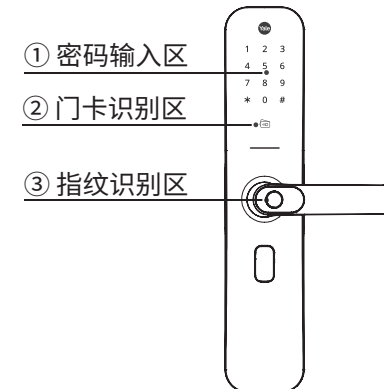
⚠ Notice

- 安装联网模块,智能锁与手机App绑定或解绑时,所有之前登记的用户信息(除管理者密码之外):指纹、密码、门卡会自动删除。
- 智能锁联网后,所有用户管理、系统设置等操作,只能在手机App中操作。

产品使用方法

5.1 智能锁开启方式

5.1.1、使用指纹、密码、门卡方式开锁



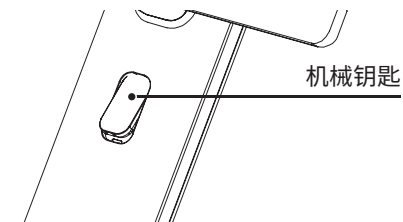
- ① 用手掌触摸按键区,唤醒按键,输入已添加的密码,按【*】确认。
- ② 将已登记的门卡放在门卡识别区。
- ③ 将已登记的手指放在指纹采集器上。

⚠ Notice

- 一般模式下,在使用者密码前或者使用者密码后,可任意添加虚位密码,彻底消除开门密码泄露。
- 保安模式下,不支持虚位密码功能。

5.1.2、机械钥匙开锁

若出现忘记密码,电池电量耗尽或系统无法运作等紧急情况,可使用备用机械钥匙开锁。



5.1.3、智能静音模式开门

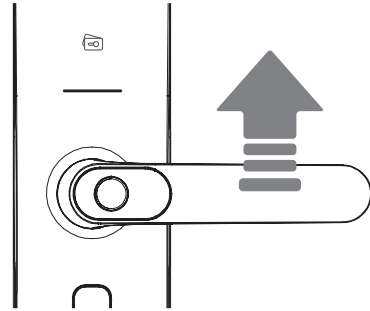
静音模式启动, 使用密码、指纹、卡片开门处于静音状态。



5.2 门锁定

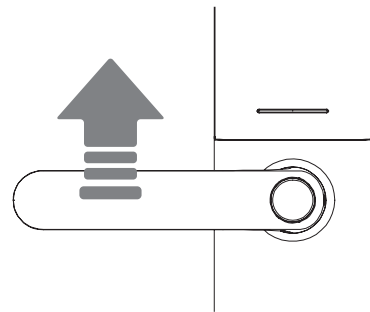
5.2.1、室外锁门

关门后, 室外把手上提, 主锁舌、副锁及天地钩全部伸出锁定。



5.2.2、室内锁门

按下防猫眼按钮, 室内把手上提, 主锁舌、副锁及天地钩全部伸出锁定。



5.2.3、室内反锁

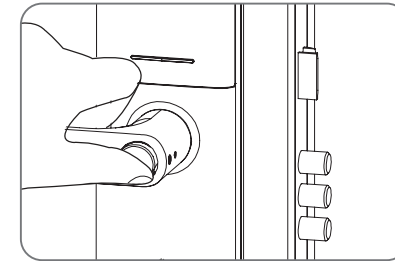
旋转机械反锁旋钮, 进行反锁, 此时从室外无法正常开启, 需室内解锁。

5.3 防猫眼功能及使用方法

不法分子使用特殊的类似“机械手”或者“三节棍”的猫眼工具, 通过撬入猫眼伸入室内下压把手开锁。当外出时, 开启防猫眼功能锁定室内把手, 防止下压把手开门。

5.3.1、防猫眼室内开门

- ① 拇指按压防猫眼按钮到与把手正面基本平行状态;
- ② 下压把手至打开锁舌开门。

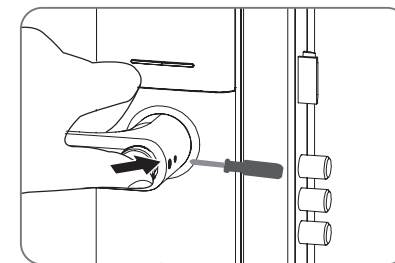


5.3.2、防猫眼功能设定与解除

产品出厂默认防猫眼功能处于设定状态。

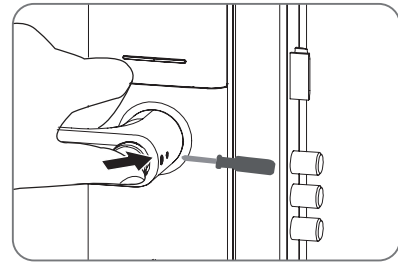
① 防猫眼功能解除

按住防猫眼按钮, 用工具顺时针方向转动室内把手的侧面螺丝, 锁紧防猫眼按钮。



② 防猫眼功能设定

用工具逆时针方向转动室内把手的侧面螺丝，到防猫眼按钮凸出状态为止。



⚠ 注意

- 防猫眼按钮处于凸起状态时，下压室内把手不能开门；
- 未按下防猫眼按钮，用力下压室内把手时，容易造成室内把手组件损坏。

5.4 警示功能

5.4.1、低电量报警

当电池电量过低时，每次开锁都会语音提示“请更换电池”，指示灯显示为红灯；在低电压状态下报警后，智能锁可开锁大于50次。

电量低时请及时更换电池。

5.4.2、防撬报警

当暴力强拆前面板，智能锁自动发出警报声。

险情排除后，人工解除防撬报警的操作方法：

方法① 输入已登记的使用者密码

方法② 输入已登记的门卡

5.4.3、钥匙入侵报警（已设置开启状态下）

当带电状态下，打开应急钥匙孔盖，插入钥匙转动开门时，智能锁自动发出警报声。

险情排除后，人工解除报警的操作方法：

方法① 输入已登记的使用者密码

方法② 输入已登记的门卡

⚠ 注意

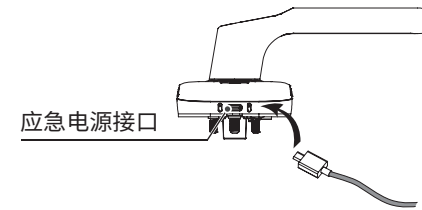
- 当遇到异常发出警报时，警报声约80分贝，持续3分钟（不正常解除）后解除。

5.4.4、防试开报警

3分钟内，指纹、密码、门卡累计5次试开失败，智能锁立刻锁定，按键背光灯闪烁，3分钟后解除。

5.5 应急电源使用

当电量不足，产品无法正常使用时，可使用外接应急电源(5V)连接USB(Type-C)接口，启动系统。



⚠ 注意

- 应急电源只作为应急开锁时使用，不建议经常使用；
- 本产品应急电源为USB(Type-c)接口的5V电源。

5.6 电池更换方法

5.6.1、电池使用寿命

本产品放置4节1.5V碱性5号电池，以每天使用10次为标准可使用1年（电池的寿命与用户的使用习惯、使用环境、功能选配等因素有关）。

5.6.2、更换电池提示

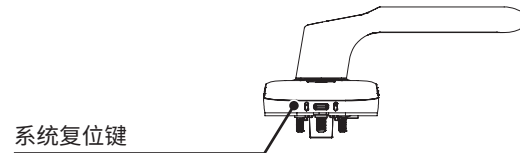
当系统语音提示“请更换电池”时，需及时更换电池。

5.6.3、操作方法

- ① 打开智能锁后面板的电池盖；
- ② 将电池对应正负级，正确装进后面板电池仓；
- ③ 装回电池盖后结束。

5.7 系统复位功能

当系统出现故障无法正常使用时,轻按系统复位键,使系统恢复正常。



Safety and Warning

- 1、安装环境,不能长期完全裸露在露天,至少要有雨棚;
- 2、为防止因键盘与指纹窗口较长时间使用后产生的污垢,影响产品正常使用,建议不定期将设备用软材质布料或棉签进行清洁。切勿使用肥皂或汽油、酒精等腐蚀性溶剂;
- 3、日常使用时,建议用金霸王碱性5号电池,最好10个月更换1次,并定期检查电池是否有漏液情况;注意不能使用劣质酸性电池。
- 4、当出现电池电量不足报警时,请立即更换所有电池,以确保智能锁正常使用。
- 5、如因为门变形,导致锁舌伸缩不灵活或者无法正常锁门,此时请调整门扣板位置;
- 6、当门开启,并且锁舌弹出的状态下,切勿用力关门,防止损坏锁体;
- 7、机械钥匙是应急开门措施,请至少保留1把在除家以外的安全地点(如办公室、父母家)。
- 8、如遇到无电的情况,请使用5V电源连接USB(Type-C)数据线,连接到锁的应急接口处。