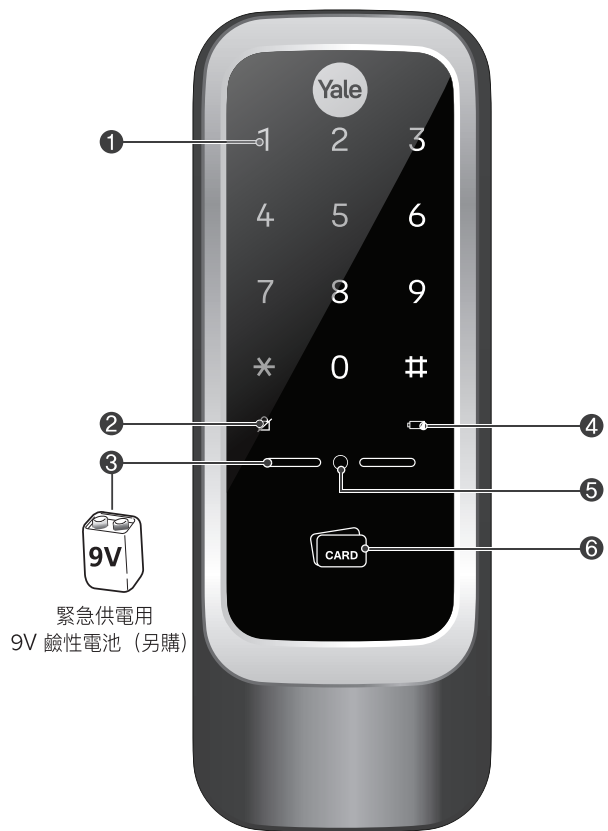
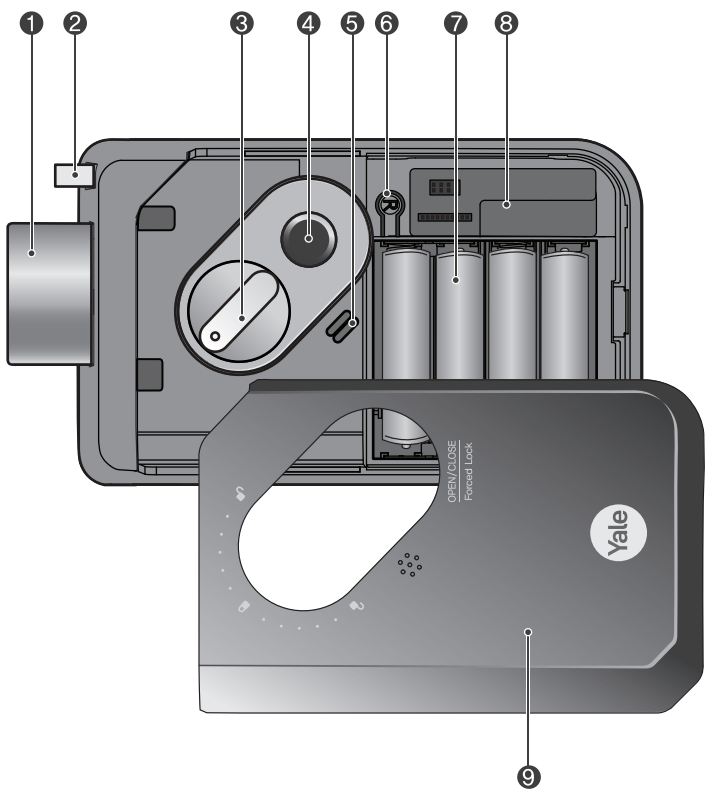


前面板 (安裝於門扇外)



緊急供電用
9V 鹼性電池 (另購)

後面板 (安裝於門扇內)



圖示說明

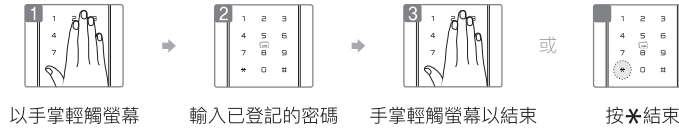
	用手掌觸碰熱感應鍵盤
	按 * 號鍵
	按 # 號鍵
	打開電池滑蓋, 按 登記鍵
	登記卡片
	使用者密碼 (4 ~ 10 位)
	管理者密碼 (4 ~ 10 位)
	訪客密碼 (4 位數字)
	一次性密碼 (4 位數字)
	使用者代碼 (2 位數字) 例如: 01, 02...第100組為00
	新增功能預留區

快速選單 (一般模式)

一般模式下, 使用「使用者密碼」即可進行功能設定。出廠設定為一般模式。

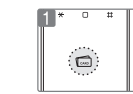
使用者密碼		* 返回上一頁 / 完成登記											
		1	2	3	4	5	6	7	8	9	10	11	12
登記					使用者密碼								
卡片	最多 100 張												
登記													
訪客密碼													
登記										或			
刪除										或			
一次性密碼 一次使用後自動失效													
登記										或			
刪除										或			
刪除所有卡片													
刪除卡片								或					
電子密碼鎖設定													
變更模式													
自動上鎖設定													
啟動										或			
解除										或			

密碼開鎖



以手掌輕觸螢幕 → 輸入已登記的密碼 → 手掌輕觸螢幕以結束 或 按 * 結束

卡片開鎖



感應已登記的卡片。

靜音模式開鎖

沒有動作提示音, 使用方便 (觸摸鍵盤 3 秒後輸入密碼等開門)



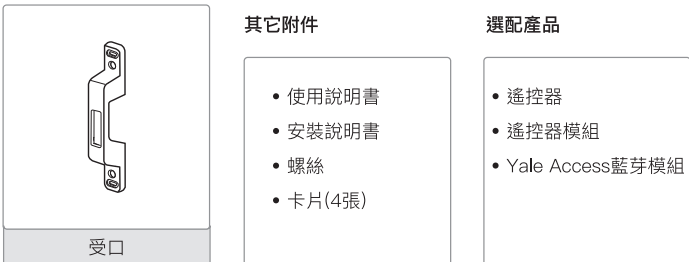
手掌觸摸鍵盤 3 秒 → 靜音模式啟動輸入使用者密碼觸摸鍵盤開門 或 卡片

產品構成

基本配備



前面板 (室外部) 後面板 (室內部) 主托架



受口 其它附件 選配產品

- 使用說明書
- 安裝說明書
- 螺絲
- 卡片(4張)

- 遙控器
- 遙控器模組
- Yale Access藍芽模組

產品規格

零件	規格	備註	
室外部	62(W) X 179.8(H) X 18(D) mm 聚碳酸酯壓鑄	操作溫度 -15~55°C (5~131 °F)	
室內部	142.1(W) X 87.1(H) X 36.4(D) mm 聚碳酸酯壓鑄		
產品類型	直流電, 溫度感應器, 沒有防火功能, 不使用鑰匙, 方舌型電子密碼鎖 (D-NF-T-NK-S)		
選項	遙控器	無線	選配
	藍芽模組	無線	選配

* 電池壽命可能會因溫度、濕度、使用頻率及電池品質而有差異。

* 選配商品可能因為所在地及代理商不同而無法選購。

名稱識別 – 前面板 (室外部)

	熱感應鍵盤		上鎖失敗警示燈
	緊急供電端子		低電量指示燈
	重啟按鈕		卡片讀取區域

名稱識別 – 後面板 (室內部)

	方舌		感應舌
	手動上鎖旋鈕		開啟 / 關閉鈕 (O/C按鈕)
	喇叭		登記鍵
	1.5V AA 鹼性電池槽		模組插槽
	電池滑蓋		

功能設置

一般模式

若沒有指定人員, 任何知道「使用者密碼」的人都有權設定功能。

進階模式

只有知道「管理者密碼」的人員有權設定功能。

三分鐘鎖定功能

連續 5 次輸入無效的密碼或卡片, 電子鎖自動失效 3 分鐘。

完全靜音模式

用於在鍵盤上輸入密碼, 以靜音模式開鎖。

連線模組設定 (*選配)

若要使用藍芽或其他遠端連線設備, 請安裝相對應模組。

自動上鎖

電子密碼所設定為自動上鎖模式時, 將會自動上鎖。

手動上鎖

電子密碼鎖設為手動上鎖模式時, 應以手動操作進行上鎖。

音量設定

高				或							
低										或	
靜音				或							

藍芽設定 (Yale Access APP) (選配)

登記					在應用程式內設定新裝置
----	--	--	--	--	-------------

遙控器 (選配) 最多 5 個

登記								或			
刪除										或	

控制器 (選配)

登記										或	
刪除										或	

Yale Access APP使用注意事項

– 部分電子鎖型號及韌體版本, 無法於一般模式下進行設定; 若您在一般模式下無法設定, 請切換電子鎖模式到進階模式後, 再行設定。

[於進階模式下設定APP: 管理者密碼設定鈕]

– 因為Yale Access APP 僅於進階模式下作用, 所以當您在一般模式下完成設定後, 您設定的使用者密碼將自動轉換成管理者密碼。

– 請注意, 在轉換模式後、登記及刪除APP後, 已登記於電子鎖的所有驗證方式將失效。

從內部開鎖

使用O/C按鈕開門
按下O/C鈕會開啟門扇

使用手動旋鈕開門
將手動旋鈕轉至開啟位置, 門扇隨即開啟

鎖門

自動鎖定狀態下 室內 / 室外鎖門

5 SEC 本產品內裝感應器, 關門時 5 秒內自動上鎖。

手動鎖定狀態下

用手掌觸摸鍵盤鎖門 (室外鎖門)

將手動旋鈕轉至關閉 (室內鎖門)

按下O/C鈕會將門扇上鎖 (室內鎖門)

